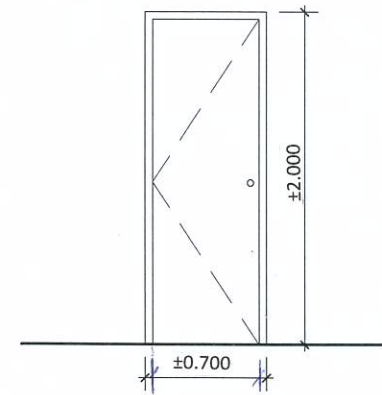
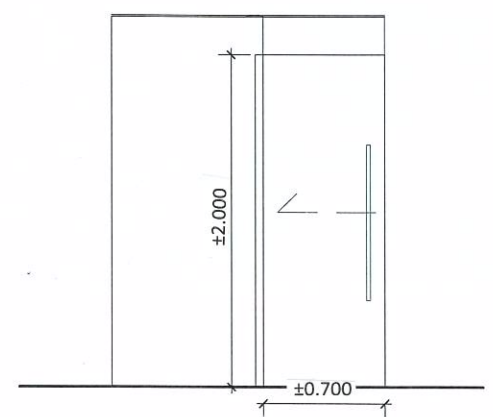


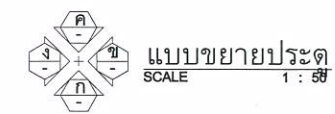
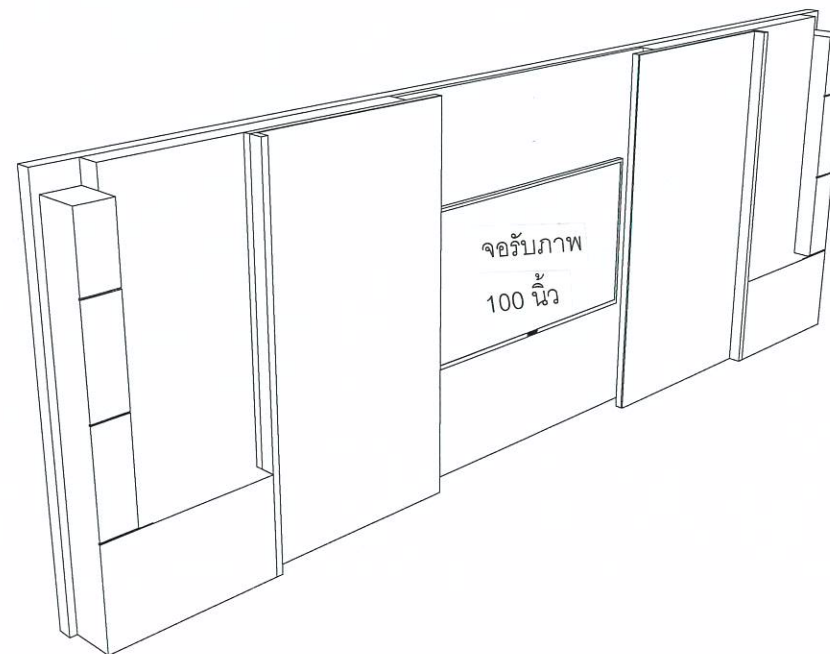
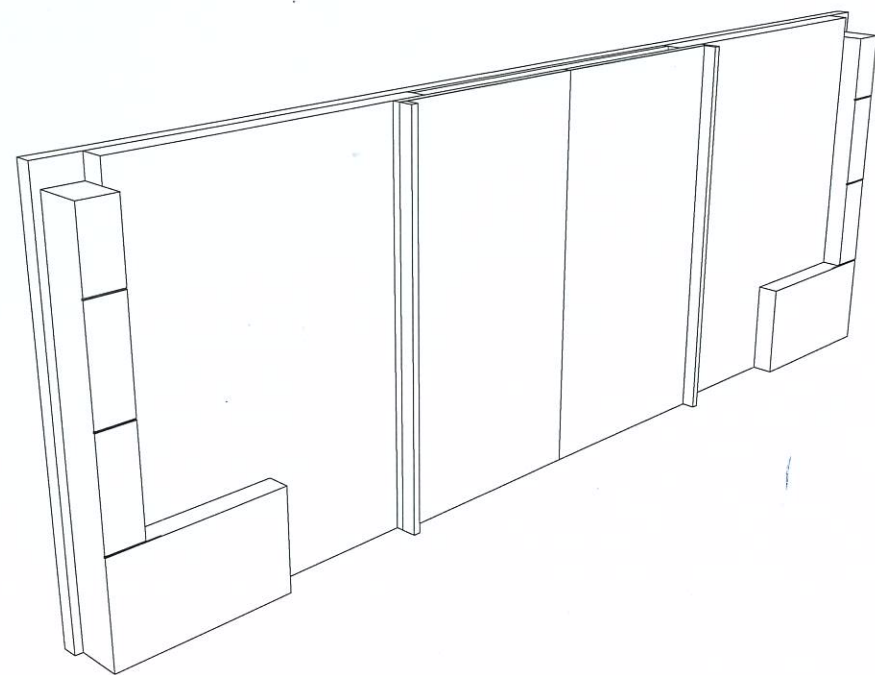
D1 ประตูบานเปิดคู่




D2 ประตูบานเปิด



D3 ประตูบานสไลด์



	PROJECT	OWNER	DRAWING TITLE	TOTAL
	LOCATION	DRAWN BY	DRAWING NO.	NOTES
	DATE	SCALE		
	FILE NAME			

สนข. ปรับปรุงตกแต่งภายในห้องประชุม
 35 ถนนเพชรบุรี แขวงทุ่งพญาไท เขตราชเทวี กรุงเทพมหานคร

สำนักงานนโยบายและแผนการขนส่งและจราจร กระทรวงคมนาคม
 09-2559
 1 : 50

แบบขยายประตู
 ID-0032
 19
 This Drawing is Copyrighted. All Contractors must check all dimensions on site. Only figured dimensions and grid lines are to be worked from. Discrepancies must be reported immediately to the Architect or Engineer before processing.